

Согласовано

Утверждаю

Покупатель

Поставщик

Генеральный директор

Финансовый директор

М. П. (Подпись)

Подпись

М.П.

2014г.

2014г.

Воздухосборник В6,3-0,8-09Г2С-УХЛ1

Техническая характеристика

Аппарат подконтролен ГОСГОР-ТЕХНАДЗОРу. Группа аппарата 3

Объем, м³ 6,3

Расчетное, Мпа(кгс/см²) 0,8(8,0)

Давление Рабочее, Мпа(кгс/см²) 0,8(8,0)
Пробное, Мпа(кгс/см²) 10(10,0)

Рабочая температура среды, °С плюс 80

Расчетная температура стенки, °С плюс 100

Допустимая рабочая температура стенки Максимальная, °С плюс 100
Минимальная, °С минус 40

Класс опасности по ГОСТ 12 1007-76 нет

Пожароопасность по ГОСТ 12.1.004-91 нет

Коррозионность да

Категория и группа взрывоопасности нет

Материал Корпус 09Г2С-12, масса 805кг.
Днище 09Г2С-12 эллиптическое, масса 1шт 146,4кг

Масса аппарата, кг 1450
Стального литья-нет;
Чугунного литья-нет;
Нерж. стали-нет;
Двухсл. стали-нет.

Срок службы, лет 20

Прибавка на коррозию, мм 2,0

Наименование проектной организации и номер чертежа по типу ТУ26-01-1073-90

Разраб. Суровцева

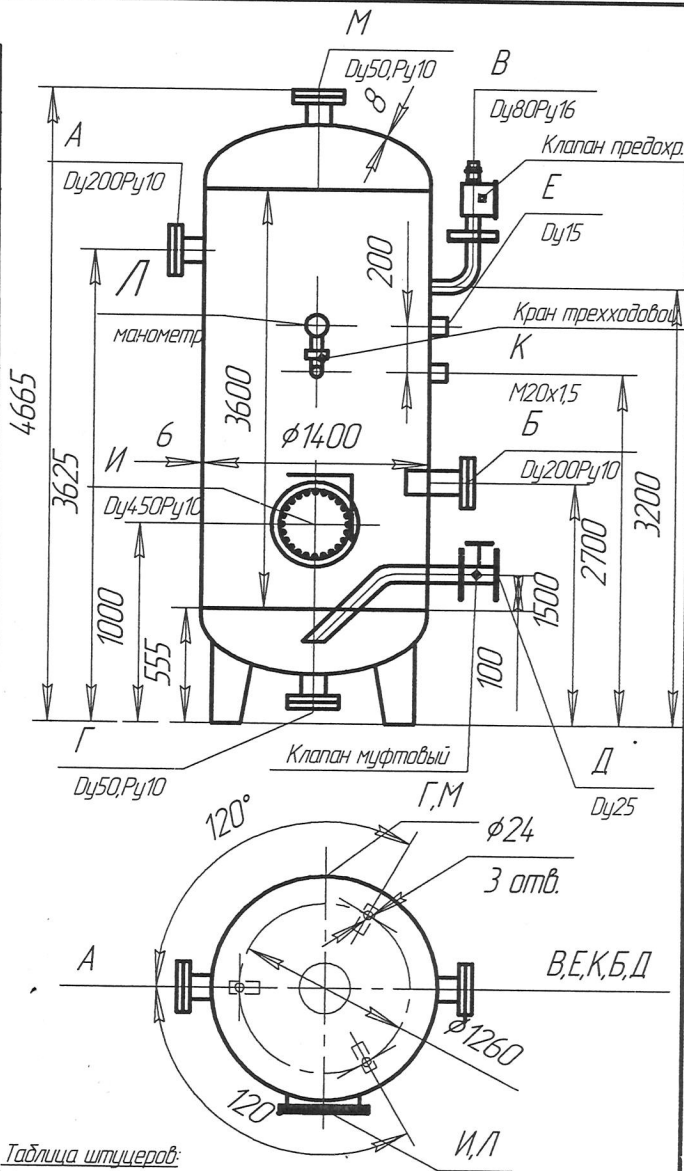


Таблица штицеров:

- А-выход воздуха Ду200 Ру10
- Б-вход воздуха Ду200 Ру10
- В-для предохранительного клапана Ду80 Ру16, Рнастр=8,0кгс/см²
- Г-выход остатков Ду50
- Д-выход конденсата Ду25
- Е-регулятор производительности
- И-люк Ду450 Ру10
- К-к манометру
- Л-манометр
- М-резервный Ду50

Принял
Н. контр.